



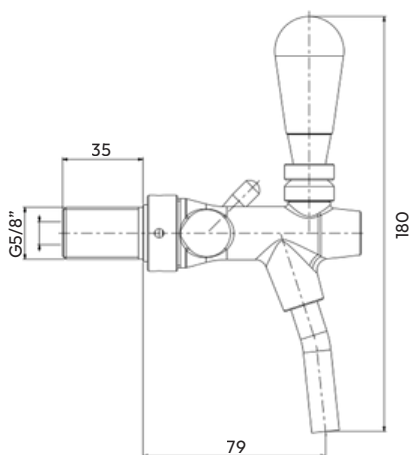
Questo erogatore è il giusto compromesso tra una **maggiore capacità erogativa** ed una **dimensione non eccessiva**. La parte frontale dell'erogatore è personalizzabile secondo le esigenze del cliente.

Tipologia di installazione	Sottobanco
Capacità di raffreddamento	80 L/h
Erogazione in continuo*	40 L
Temperatura acqua fredda*	5 - 12°
Pompa carbonazione	Motore e pompa rotativa a palette
Tecnologia di raffreddamento	DUAL COLD
Condensazione	Aria; Acqua; Combinata Aria/Acqua
Gas refrigerante	R290
Alimentazione / potenza assorbita	230V - 50 Hz/650W
Dimensioni mm	330(L) x 477(P) x 540(H)

*Stimato a una temp. ambiente di 25°C e temp. dell'acqua in ingresso di 20°C

ACCESSORI

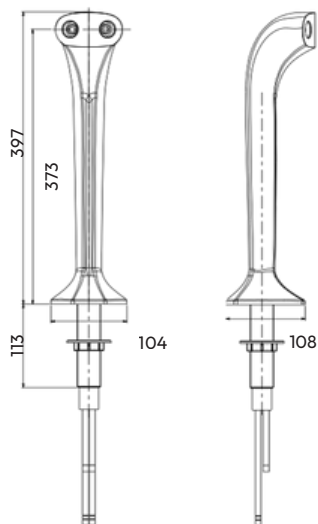
RUBINETTO DI EROGAZIONE



Rubinetto acqua con compensatore.
Canotto G5/8x35mm
Ø10mm Beccuccio inox
ot. Cromato

CODICE:
AS - RBN - CC - CR

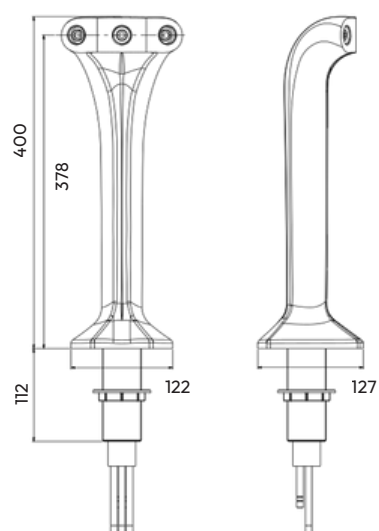
COLONNA A DUE VIE



Colonnina di erogazione acqua a due vie

CODICE:
AS - CLN - 2V - SR - CR

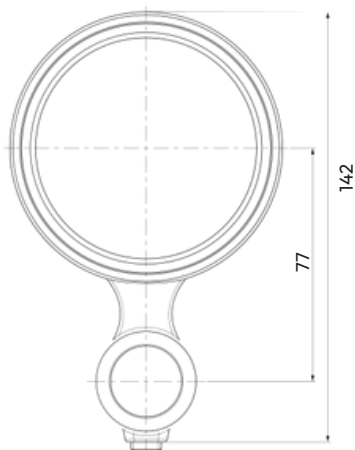
COLONNA A TRE VIE



Colonnina di erogazione acqua a tre vie

CODICE:
AS - CLN - 3V - SR - CR

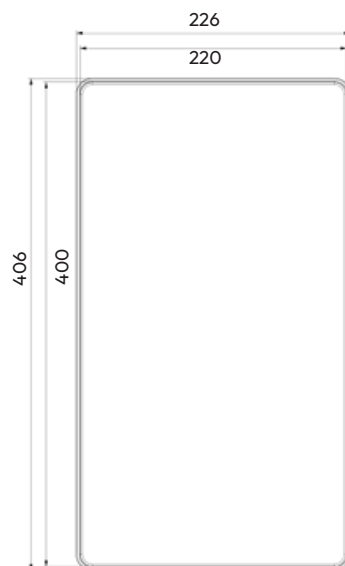
MEDAGLIA



Medaglia per
colonnina

CODICE:
AS - MDG - CR

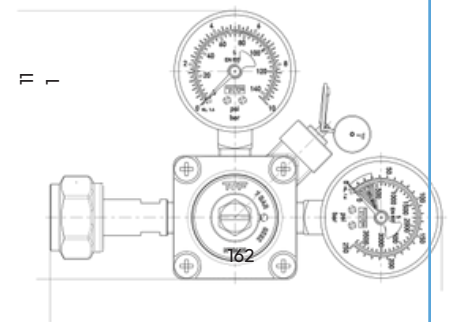
VASCHETTA



Vaschetta
raccogliogocce

CODICE:
AS - RGC
400X220 - INOX

RIDUTTORE



Riduttore di pressione
CO2 con doppio
manometro di misurazione

CODICE:
AS - RDT - ATP/BSP