

## LT150 UP

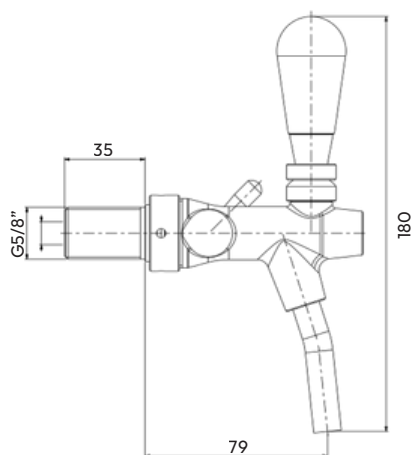


Disponibile sia in **versione sottolavello** che **soprabanco a doppia erogazione contemporanea**, è ideale per **grandi ristoranti, hotel ed unità ricettive a grande affluenza**.

Tipologia di installazione	Soprabanco
Capacità di raffreddamento	150 L/h
Erogazione in continuo*	75 L
Temperatura acqua fredda*	5 - 12°
Pompa carbonazione	Motore e pompa rotativa a palette
Tecnologia di raffreddamento	DUAL COLD
Condensazione	Aria; Acqua; Combinata Aria/Acqua
Gas refrigerante	R290
Alimentazione / potenza assorbita	230V - 50 Hz/915W
Dimensioni mm	387(L) x 628(P) x 616(H)

# ACCESSORI

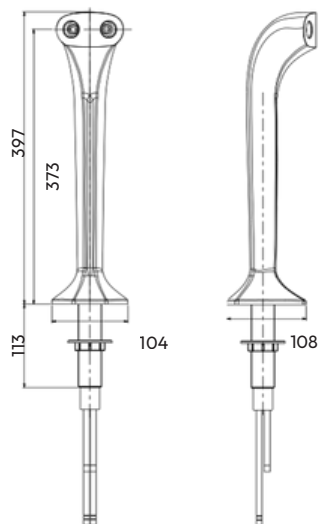
## RUBINETTO DI EROGAZIONE



Rubinetto acqua con compensatore.  
Canotto G5/8x35mm  
Ø10mm Beccuccio inox  
ot. Cromato

CODICE:  
AS - RBN - CC - CR

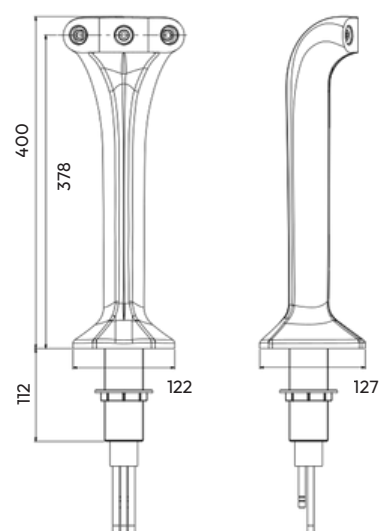
## COLONNA A DUE VIE



Colonnina di erogazione acqua a due vie

CODICE:  
AS - CLN - 2V - SR - CR

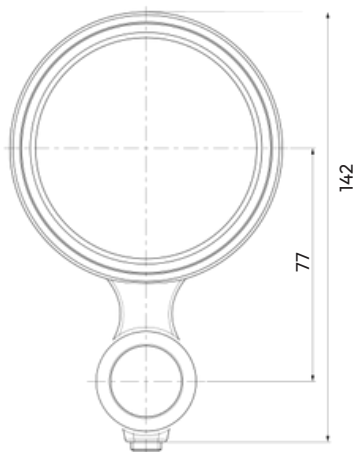
## COLONNA A TRE VIE



Colonnina di erogazione acqua a tre vie

CODICE:  
AS - CLN - 3V - SR - CR

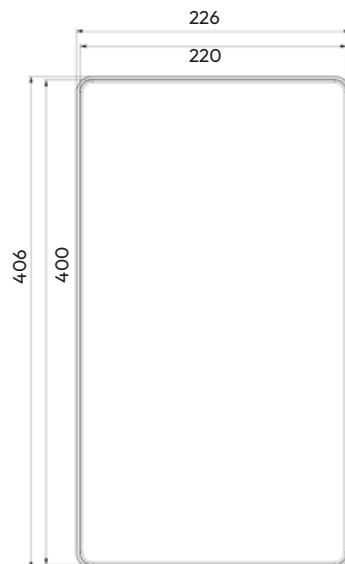
## MEDAGLIA



Medaglia per  
colonnina

CODICE:  
AS - MDG - CR

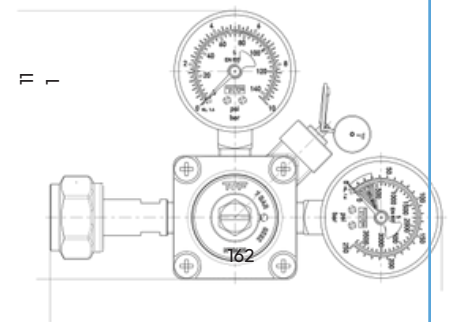
## VASCHETTA



Vaschetta  
raccogliogocce

CODICE:  
AS - RGC  
400X220 - INOX

## RIDUTTORE



Riduttore di pressione  
CO2 con doppio  
manometro di misurazione

CODICE:  
AS - RDT - ATP/BSP